

INSERITORE CON 2 RELÈ PILOTATI DA 2 CONTATTI

ACR 328

- Trasforma due comandi On-Off in 2 comandi a relè in commutazione
- Alimentazione 230 V ~ , montaggio su profilato DIN

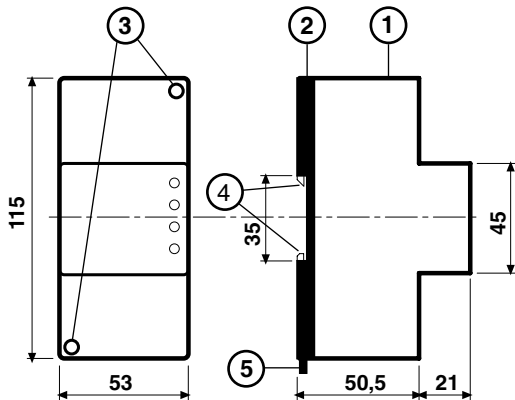


1. IMPIEGO

È utilizzato per trasformare 2 comandi On-Off (anche optoisolati) in 2 comandi a relè con contatto in commutazione.

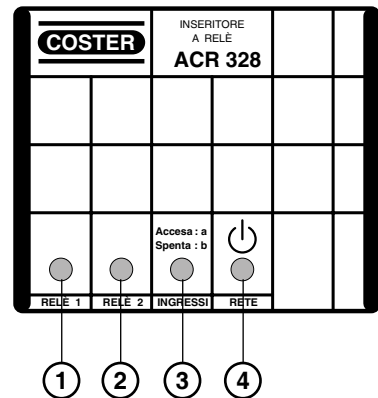
Ogni relè dispone di 2 entrate di comando che possono essere utilizzate in alternativa tra loro in funzione di un comando esterno di selezione.

2. DIMENSIONI DI INGOMBRO



- 1 - Calotta di protezione dei componenti elettronici
- 2 - Base di supporto con trasformatore, relè e morsettiere
- 3 - Viti di fissaggio calotta-base
- 4 - Ganci di bloccaggio profilato DIN
- 5 - Leva di sgancio profilato DIN

3. PANNELLO FRONTALE



- 1 - Segnalazione relè 1 :- acceso relè eccitato
- spento relè diseccitato
- 2 - Segnalazione relè 2 :- acceso relè eccitato
- spento relè diseccitato
- 3 - Segnalazione selettore ingressi C a/b:
- acceso : in uso ingressi C 1a e C2a
- spento : in uso ingressi C 1b e C1b
- 4 - Segnalazione alimentazione

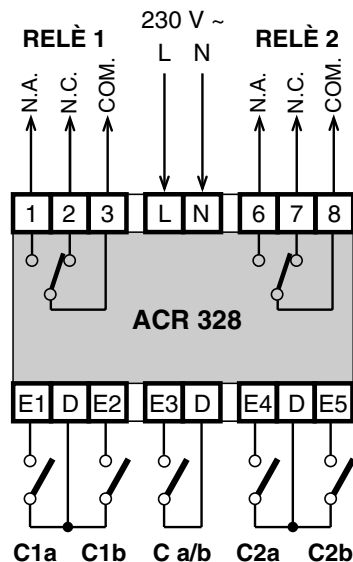
4. DATI TECNICI

Alimentazione	230 V ~ ± 10%	Contenitore	Modulo DIN 3E
Frequenza	50 ... 60 Hz	Fissaggio	su profilato DIN 35
Assorbimento	2 VA	Materiali:	
Protezione	IP40	base inferiore	NYLON
Radiodisturbi	VDE0875/0871	calotta superiore	ABS
Prova di vibrazione	con 2g (DIN 40 046)	Temperatura ambiente:	
Contatti d'uscita privi di alimentazione:		funzionamento	0 ... 45°C
tensione massima applicabile	250 V ~	immagazzinaggio	- 25 ... + 60°C
portata massima	5 (1) A	Umidità ambiente	classe F DIN 40040
Norme di costruzione	CEI	Peso	0,31 kg

5. MONTAGGIO

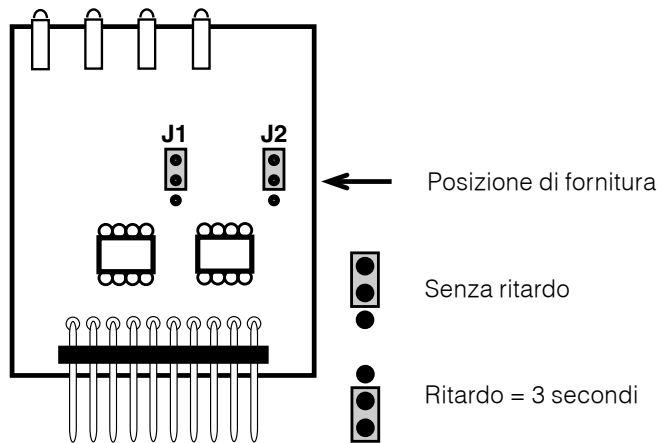
L'apparecchio deve essere ubicato in ambienti asciutti, rispettando le condizioni ambiente ammesse come da "Dati Tecnici". Deve essere inserito in impianti elettrici realizzato in accordo con gli standard IEC 79-14 (CEI EN 60079-14) e posizionato in un'area non pericolosa secondo gli standard IEC 79-10 (CEI EN 60079-10), in cui non si prevede una atmosfera esplosiva per la presenza di gas in quantità tale da richiedere provvedimenti particolari per la realizzazione, l'installazione e l'impiego delle costruzioni elettriche. Può essere installato a fondo quadro su profilato DIN o in quadri modulari DIN.

6. SCHEMA ELETTRICO



- C1a – Contatto On-Off per comando Relè 1
 C1b – Contatto On-Off per comando Relè 1
 C a/b – Selettore scelta ingressi :
 - aperto = in uso ingressi C1.a e C2.a
 - chiuso = in uso ingressi C1.b e C2.b
 C2a – Contatto On-Off per comando Relè 2
 C2b – Contatto On-Off per comando Relè 2

7. PROGRAMMATTORE RITARDO RELÈ



- J1 – Programmatore ritardo Relè 1
 J2 – Programmatore ritardo Relè 2

8. COLLEGAMENTI ELETTRICI

Procedere come segue :

- Separare la base dal coperchio svitando le due viti (2.3).
- Montare la base sul profilato DIN e controllare che i ganci (2.4) la blocchino correttamente.
- Eseguire i collegamenti elettrici come da schema rispettando le normative vigenti e usando conduttori da :
 - 1,5 mm² per la tensione di alimentazione e le uscite di comando a relè,
 - 1 mm² per contatti in entrata.
- Inserire la tensione di alimentazione (230 V~) e controllarne la presenza ai morsetti L e N.
- Togliere tensione, rimontare la calotta sulla base /morsettiera e fissarla con le 2 viti (2.3).

Si consiglia di non inserire più di due cavi in un unico morsetto del regolatore, se necessario utilizzare morsetti esterni.

9. FUNZIONAMENTO

I 2 Relè d'uscita sono comandati da 2 contatti d'ingresso.

Relè 1 da C1a oppure da C1b : contatto aperto = relè diseccitato (1-3 aperto ; 2-3 chiuso)
 contatto chiuso = relè eccitato (1-3 chiuso ; 2-3 aperto)

Relè 2 da C2a oppure da C2b : contatto aperto = relè diseccitato (6-8 aperto ; 7-8 chiuso)
 contatto chiuso = relè eccitato (6-8 chiuso ; 7-8 aperto)

La scelta tra l'uso dei contatti "a" oppure "b" è fatta con il selettore scelta ingressi C a/b

Con selettore scelta ingressi C a/b aperto : Relè 1 comandato da contatto C1a
 Relè 2 comandato da contatto C2a

Con selettore scelta ingressi C a/b chiuso : Relè 1 comandato da contatto C1b
 Relè 2 comandato da contatto C2b

L'azione dei 2 Relè d'uscita può essere immediata (situazione di fornitura) oppure ritardata di circa 3 secondi (vedi 7. PROGRAMMATTORE RITARDI) per evitare azionamenti dovuti a disturbi elettronici.

MZ 28.04.03 Rev.: LB 04.06.03