

**REGOLATORE DIGITALE DI TEMPERATURA
A 2 USCITE CALDO E FREDDO CON COSTER - BUS**

ATD 972



- Costruzione in contenitore DIN 144x144 con protezione IP 40. Alimentazione 24 Volt c.a.
- Programmazione digitale per mezzo di 4 tasti operativi e display alfanumerico
- Regolazione della temperatura ambiente o dell'aria di mandata caldo - freddo.
- Possibilità di controllare la temperatura di limite minimo e massimo dell'aria di mandata
- Possibilità di compensare la temperatura richiesta estiva in funzione della temperatura esterna
- 2 uscite in cascata, caldo e freddo, modulanti PI oppure On-Off a due stadi
- Contatti d'uscita privi di alimentazione : portata massima 220 V., 5(1) A
- Comando servomotori con tempi di corsa : 1 ÷ 900 sec.
- Possibilità di trasmissione e ricezione dati attraverso interfaccia CosterBus

IMPIEGO

Il regolatore ATD 972 viene utilizzato per il controllo della temperatura negli impianti di trattamento dell'aria :

- Controllo della temperatura ambiente invernale ed estiva in cascata (B1) con eventuale limite minimo e massimo dell'aria di mandata (B2) ed eventuale compensazione esterna estiva (B3).
- Controllo della temperatura di mandata invernale ed estiva in cascata (B2) ed eventuale compensazione esterna estiva (B3).

Permette di comandare :

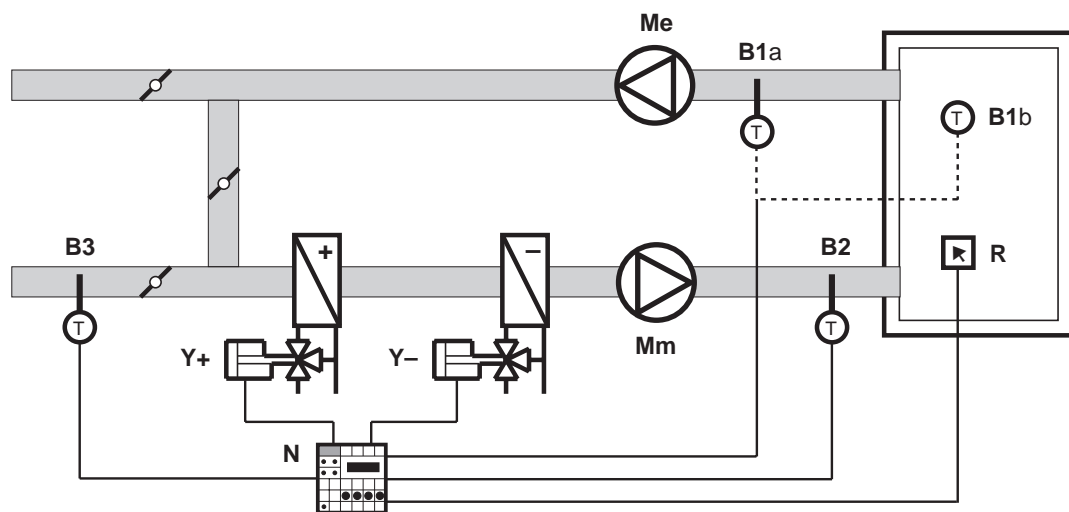
- Servomotori reversibili con comando elettrico a 3 punti per la regolazione di:
 - Valvole per batterie di riscaldamento ad acqua calda o a vapore.
 - Valvole per batterie di raffreddamento ad acqua refrigerata.
- Apparecchi elettrici con comando On-Off a 1 o 2 stadi :
 - Batterie elettriche.
 - Compressori frigoriferi.

ACCESSORI

n°	Descrizione	Tipo	Sensore	Impiego	Sigla	Scheda
1	Sonda di temperatura aria di ripresa oppure, Sonda di temperatura ambiente	STA 010 SAB 010	NTC 10 kΩ	0 ÷ 110 °C	B1a B1b	N 150 N 111
1	Sonda di temperatura aria di mandata	STA 010	NTC 10 kΩ	0 ÷ 110 °C	B2	N 150
1	Sonda di temperatura aria esterna	STA 001	NTC 1 kΩ	- 30 ÷ 30 °C	B3	N 150
1	Comando a distanza	CDB 517	-	- 5 ÷ + 5 °C	R	N 711

SCHEMA FUNZIONALE

fig. 1



B1a - Sonda temp. ripresa
B1b - Sonda temp. ambiente
B2 - Sonda temp. mandata

B3 - Sonda temp. esterna
Mm - Ventilatore di mandata
Me - Ventilatore di estrazione

R - Comando a distanza
Y+ - Valvola caldo
Y- - Valvola freddo
N - Regolatore ATD 972

FUNZIONAMENTO

DATI DI TARATURA

Tutti i parametri controllati e i dati di taratura del regolatore possono essere visualizzati sul display alfanumerico e modificati per mezzo dei tasti + e -.

Le "pagine" del display sono state divise in tre parti :

- 1ª parte (da pag. 1 a pag. 7) : lettura dei parametri controllati e dati di taratura modificabili dall'utente.
- 2ª parte (da pag. 8 a pag. 22) : dati di taratura funzionali del regolatore modificabili dal tecnico nella fase di messa a punto dell'impianto.
- 3ª parte (da pag. 23 a pag. 29) : pagine per collaudare i collegamenti delle uscite e dati di identificazione del regolatore da utilizzare solo quando è collegato ad un sistema telematico.

Il valore richiesto T° (display pag. 2 e 3), la banda proporzionale B_p (display pag. 11 e 18) e il tempo integrale t_i (display pag. 12 e 19) sono impostabili separatamente, per la funzione Riscaldamento e la funzione Raffreddamento.

Quando i valori richiesti $T^{\circ Risc.}$ e $T^{\circ Raff.}$ sono troppo vicini (inf. a $1^\circ C$), sul display a pag. 2 compare la scritta ERRORE in sostituzione di Voluta e il regolatore sposta automaticamente il valore richiesto $T^{\circ Raff.}$ per impedire l'azione contemporanea delle due uscite.

Quando t_i è impostato al valore massimo (99 min.), la caratteristica di funzionamento integrale è eliminata.

USCITE

I segnali di uscita possono essere utilizzati in due modi diversi (display pag. 9 e 16):

- Modulanti con caratteristica di funzionamento PI per l'azionamento di servomotori reversibili con comando elettrico a tre punti (Comune, Apre, Chiude) o di inseritori ciclici o di selettori di priorità.

Con questo tipo di funzionamento è indispensabile impostare il tempo di corsa dei servomotori (display pag. 10 e 17) per permettere al regolatore di conoscere le posizioni della valvole in funzione dei segnali inviati, il sistema modulante assume così le stesse caratteristiche del sistema progressivo.

- On-Off per il comando di apparecchi elettrici a 1 o 2 stadi (batterie elettriche, compressori frigoriferi). Le Bande proporzionali B_p si trasformano automaticamente in differenziali di temperatura dt° .

REGOLAZIONE AMBIENTE O ARIA MANDATA (SONDA B1 o B2)

La temperatura da regolare è rilevata dalla sonda ambiente (B1a sul canale di ripresa o B1b in ambiente) oppure dalla sonda aria di mandata B2.

Il regolatore confronta il valore della temperatura reale t° con i valori richiesti $T^{\circ+}$ (display pag. 2) e $T^{\circ-}$ (display pag. 3). In caso di scostamento produce due segnali modulanti, per il comando in cascata delle valvole Y_+ e Y_- , proporzionali agli scostamenti stessi ed alle bande proporzionali B_{p+} (display pag. 11) e B_{p-} (display pag. 18) impostate.

Per ottenere la regolazione "fine", il regolatore, ad intervalli regolari, corregge la posizione delle valvole in funzione dei tempi integrali t_{i+} (display pag. 12) e t_{i-} (display pag. 19) impostati.

REGOLAZIONE AMBIENTE CON RIFERIMENTO ARIA MANDATA (SONDE B1 e B2)

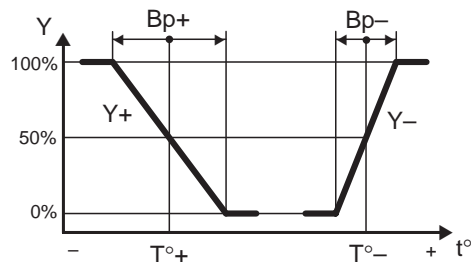
La temperatura da regolare è rilevata dalla sonda ambiente B1a (sul canale di ripresa) o B1b (in ambiente) e la temperatura di riferimento dalla sonda canale di mandata B2.

Il regolatore confronta il valore della temperatura ambiente reale t^a con i valori richiesti $T^{\circ a+}$ (display pag. 2) e $T^{\circ a-}$ (display pag. 3) e stabilisce due valori della temperatura dell'aria di mandata richiesta $T^{\circ m+}$ e $T^{\circ m-}$ in funzione degli scostamenti rilevati, delle B_{pa} (display pag. 11 e 18) e t_{ia} (display pag. 12 e 19) impostati. In caso di scostamento tra la temperatura dell'aria di mandata reale t^m e quelle richieste $T^{\circ m+}$ e $T^{\circ m-}$, il regolatore produce due segnali modulanti, per il comando in cascata delle valvole Y_+ e Y_- , proporzionali agli scostamenti stessi ed alle bande proporzionali B_{pm+} (display pag. 15) e B_{pm-} (display pag. 20) impostate.

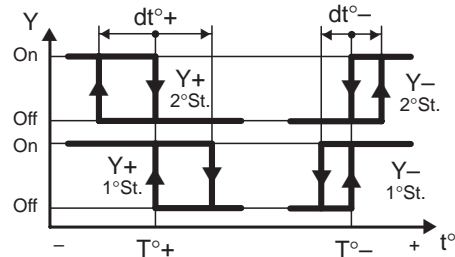
LIMITI DELLA TEMPERATURA ARIA DI MANDATA (SONDA B2)

Quando è collegata la sonda B2 (canale di mandata), si possono impostare i limiti di minima temperatura $T^{\circ min}$ (display pag.

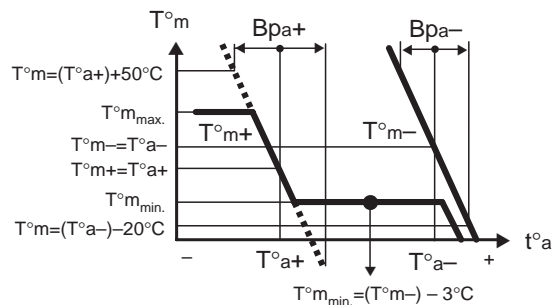
REGOLAZIONE AMBIENTE O ARIA MANDATA CON USCITE MODULANTI



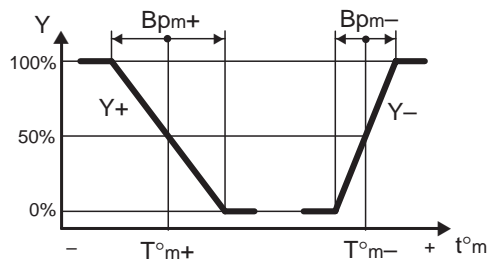
REGOLAZIONE AMBIENTE O ARIA MANDATA CON USCITE ON-OFF



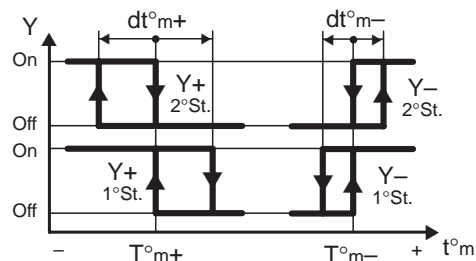
REGOLAZIONE AMBIENTE CON RIFERIMENTO ARIA MANDATA



USCITE MODULANTI



USCITE ON-OFF

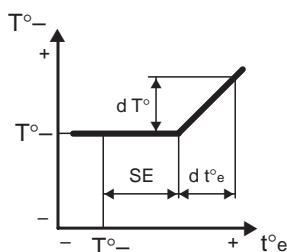


13) e di massima T°_{max} (display pag. 14) dell'aria immessa nel locale. Tali limiti agiscono sul valore della temperatura dell'aria di mandata richiesta T°_{m+} (Riscaldamento).

Quando la temperatura di mandata richiesta di raffreddamento T°_{m-} , calcolata dal regolatore, scende sotto il valore di limite minimo T°_{min} , questo viene automaticamente diminuito di 3°C per impedire la contemporaneità tra riscaldamento e raffreddamento. Se la richiesta di raffreddamento proviene da un regolatore esterno (deumidificazione), l'ATD 972 provvede a mantenere, tramite il comando del postriscaldamento, la temperatura dell'aria di mandata al valore T°_{min} per limitare il raffreddamento dell'ambiente e per aiutare l'effetto di deumidificazione.

COMPENSAZIONE ESTERNA ESTIVA DELLA TEMPERATURA RICHIESTA (SONDE B1 o B2 e B3)

Per evitare differenze di temperature troppo elevate tra ambiente ed esterno, in fase di raffreddamento estivo, è possibile compensare la temperatura richiesta T° in funzione della temperatura esterna t°_e . La temperatura resta costante al valore richiesto (display pag. 3) fino a che la t°_e non supera il valore $T^{\circ}_{Raff. + SE}$ (Scarto estivo, display pag. 21). Quando la t°_e supera il valore $T^{\circ}_{Raff. + SE}$, la temperatura $T^{\circ}_{Raff.}$ deve aumentare con l'aumentare della temperatura esterna t°_e . Il dato di taratura CE (Compensazione estiva, display pag. 22) stabilisce l'aumento di $T^{\circ}_{Raff.}$ in °C, per ogni °C di aumento della t°_e .



COSTRUZIONE

Il regolatore ATD 972 è realizzato in contenitore standard 144x144 secondo le norme DIN 43700 (fig. 3). La custodia è in materiale plastico antiurto e contiene sul fondo le due morsettiere di collegamento dove si inseriscono ad innesto i connettori del circuito stampato.

La parte elettronica è costruita secondo le norme CEI ed è realizzata in un'unica struttura comprendente il circuito stampato ed il pannello frontale dei comandi; il tutto si innesta nella custodia con una leggera pressione.

Il coperchio, in materiale plastico trasparente, può essere incernierato sul lato sinistro o sul lato destro della custodia. Il montaggio è possibile sia a parete che ad incasso.

MONTAGGIO

REGOLATORE ATD 972

Deve essere ubicato in ambienti asciutti con temperatura non superiore a 35 °C e lontano da possibili perdite o spruzzi d'acqua.

Se ubicato in ambienti classificati "di pericolo" deve essere installato all'interno di quadri elettrici costruiti in rispetto delle normative vigenti in base al tipo di pericolosità in oggetto.

In ogni caso i collegamenti elettrici devono rispettare scrupolosamente lo schema (fig. 4) e le normative di sicurezza vigenti.

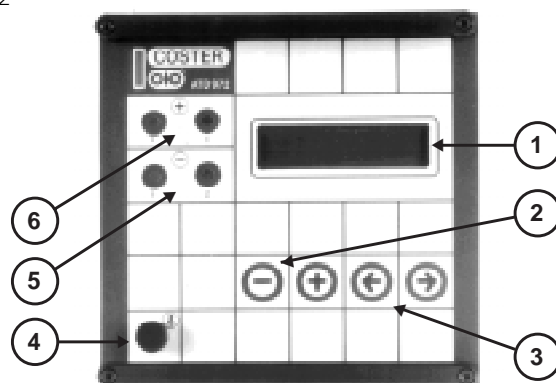
SONDA AMBIENTE SAB 010 (B1b)

Deve essere installata in un punto che rispecchi la temperatura media del locale ad una altezza di 1,5 ± 1,6 mt. dal pavimento, su una parete interna, se possibile, opposta alle bocchette di immissione. Lontano da finestre, porte e fonti di calore, evitando nicchie, scaffalature e tende.

In ambienti particolarmente grandi è opportuno usare 2 sonde SAB 020 collegate in parallelo o 4 sonde SAB 010 collegate in serie parallelo per la misura della temperatura media del locale.

PANNELLO FRONTALE

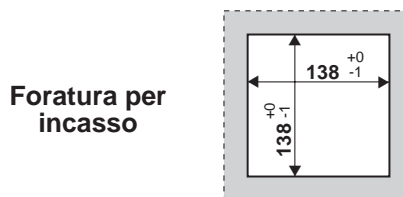
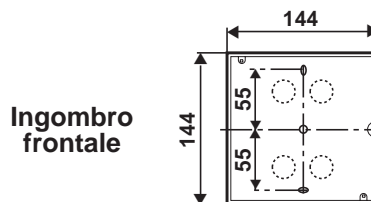
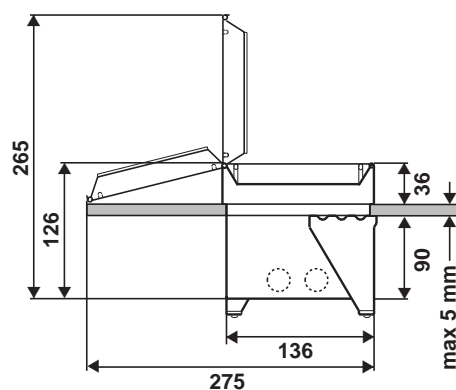
fig. 2



- 1 - Display alfanumerico
 - 2 - Tasti operativi + e -
 - 3 - Tasti pagine ← e →
 - 4 - Chiave di sicurezza
 - 5 - Segnalazione uscita freddo
 - 6 - Segnalazione uscita caldo
- Modulante : Apre - Chiude
On-Off : 1° - 2° Stadio

DIMENSIONI D'INGOMBRO

fig. 3



SONDA ARIA DI RIPRESA STA 010 (B1a)

Se la tipologia dell'impianto lo permette, per rilevare la temperatura ambiente, è preferibile usare una sonda installata sul canale di ripresa perché in quel punto la temperatura è senza dubbio la media ambiente.

Deve essere installata a monte del ventilatore di estrazione, il più vicino possibile alle bocchette di estrazione.

SONDA ARIA DI MANDATA STA 010 (B2)

Deve essere installata a valle del ventilatore di mandata il più vicino possibile alle bocchette di distribuzione dell'aria.

SONDA ARIA ESTERNA STA 001 (B3)

Deve essere installata a monte della serranda aria esterna il più vicino possibile alla presa d'aria.

TARATURA

Tutti i dati sono visualizzati con un sistema a pagine che possono scorrere sul display alfanumerico luminoso a 2 righe (fig. 2.1) per mezzo dei tasti ← e → (fig. 2.3).

I dati ■ sono preimpostati e possono essere modificati, se è inserita la chiave (fig. 2.4), con i tasti + e - (fig. 2.2).

Qualunque pagina sia visualizzata sul display, ogni quarto d'ora, torna ad essere visualizzata la 1ª pagina.

Per ritornare velocemente alla 1ª pagina premere contemporaneamente i tasti ← e →.

Pag.	Display	Descrizione
1	T. Ambiente ⁽¹⁾ Reale : 21.0°	Indica la temperatura principale misurata.
2	T. RISC. Ambiente ⁽¹⁾ Voluta ⁽²⁾ : ■	Temperatura richiesta. Campo : 0,1 ÷ 60 °C.
3	T. RAFF. Ambiente ⁽¹⁾ Voluta ⁽²⁾ : ■	Temperatura richiesta. Campo : 0,1 ÷ 60 °C.
	(1) Ambiente : se collegata la sonda B1; Mandata : se collegata solo la sonda B2.	
	(2) Errore : se la differenza tra T. Risc. e T. Raff. non è superiore a 1°C.	
4	Correzione T. DISTANZA : 0.0°	Compare solo se collegato il comando a distanza R. Indica l'aumento o la diminuzione di temperatura richiesta tramite il comando a distanza. Campo : - 5 ÷ + 5 °C.
5	T. Mandata Reale : 30.0°	Compare solo se collegate le sonde B1-B2.
6	T. Esterna Reale : 12.0°	Compare solo se collegata la sonda B3.
7	ATD 972 Vers.	Carta d'identità del regolatore
8	PER CONTINUARE TENER PREMUTO +	Premendo il pulsante + per 3 sec. compaiono le pagine per la taratura tecnica del regolatore.
9	Tipo di Uscita RISC : ■ ⁽³⁾	Tipo di uscita.
	(3) MODULANTE : per servomotori elettrici a tre punti; ON-OFF : per apparecchi elettrici a 1 o 2 stadi.	
10	Tempo Motore RISC. : sec. ■	Compare solo se a pag. 9 è stato scelto "MODULANTE". Tempo di corsa del servomotore. Campo : 1 ÷ 900 sec.
11	Banda Proporz. RISC. : +- ■°	Compare se a pag. 9 è stato scelto "MODULANTE" : Banda proporzionale in ± °C. Campo : ± 0,1 ÷ ± 60 °C.
	Differenziale RISC. : +- ■°	Compare se a pag. 9 è stato scelto "ON-OFF" : Differenziale in ± °C. Campo : ± 0,1 ÷ ± 60 °C.
12	Tempo Integrale RISC. : min. ■	Tempo integrale. Campo : 1 ÷ 99 min.
13	Limite T. MANDATA MINIMO : ■°	Compare solo se collegata la sonda B2 e vale solo per l'azione RISCALDAMENTO. Temp. di limite minimo dell'aria di mandata. Campo : 0,1 ÷ 60 °C.
14	Limite T. MANDATA MASSIMO : ■°	Compare solo se collegata la sonda B2 e vale solo per l'azione RISCALDAMENTO. Temp. di limite massimo dell'aria di mandata. Campo : 0,1 ÷ 60 °C.
15	Bp T. MANDATA RISC. : +- ■°	Compare solo se collegate le sonde B1-B2. Banda proporzionale relativa alla temp. di riferimento aria di mandata in ± °C. Campo : ± 0,1 ÷ ± 60 °C.

Pag.	Display	Descrizione
16	Tipo di Uscita RAFF. : ■ ⁽⁴⁾	Tipo di uscita.
	(4) MODULANTE : per servomotori elettrici a tre punti; ON-OFF : per apparecchi elettrici a 1 o 2 stadi.	
17	Tempo Motore RAFF. : sec. ■	Compare solo se a pag. 16 è stato scelto "MODULANTE". Tempo di corsa del servomotore. Campo : 1 ÷ 900 sec.
18	Banda Proporz. RAFF. : +- ■°	Compare se a pag. 16 è stato scelto "MODULANTE" : Banda proporzionale in ± °C. Campo : ± 0,1 ÷ ± 60 °C.
	Differenziale RAFF. : +- ■°	Compare se a pag. 16 è stato scelto "ON-OFF" : Differenziale in ± °C. Campo : ± 0,1 ÷ ± 60 °C.
19	Tempo Integrale RAFF. : min. ■	Tempo integrale. Campo : 1 ÷ 99 min.
20	Bp T. MANDATA RAFF. : +- ■°	Compare solo se collegate le sonde B1-B2. Banda proporzionale relativa alla temp. di riferimento aria di mandata in ± °C. Campo : ± 0,1 ÷ ± 60 °C.
21	SCARTO Estivo Te - Ta ⁽⁵⁾ Max : ■°	Compare solo se collegate le sonde B1-B3 oppure B2-B3. Differenza massima desiderata tra temp. esterna e temp. richiesta (ambiente o mandata), oltre la quale la temp. richiesta viene aumentata con l'aumentare della temp. esterna secondo la "Compensazione Estiva" di pag. 22. Campo : 0 ÷ 20 °C.
22	Comp. Estiva dTa ⁽⁵⁾ / dTe : ■°	Compare solo se collegate le sonde B1-B3 oppure B2-B3. Aumento della temp. richiesta (ambiente o mandata) in funzione dell'aumento della temp. esterna. Campo : 0 ÷ 1.
	(5) T ^a : temp. ambiente, quando è collegata la B1. T ^m : temp. mandata, quando è collegata solo la B2.	
23	PER CONTINUARE TENER PREMUTO +	Premendo il pulsante + per 3 sec. compaiono le pagine per il collaudo dei collegamenti elettrici delle uscite e per l'impostazione dei dati telematici.
24	USCITA CALDO SEMPRE APERTA	Modulante: Valvola caldo aperta. On - Off : 1° Stadio caldo On.
25	USCITA CALDO SEMPRE CHIUSA	Modulante: Valvola caldo chiusa. On - Off : 2° Stadio caldo On.
26	USCITA FREDDO SEMPRE APERTA	Modulante: Valvola freddo aperta On - Off : 1° Stadio freddo On.
27	USCITA FREDDO SEMPRE CHIUSA	Modulante: Valvola freddo chiusa On - Off : 2° Stadio freddo On.
28	INDIRIZZO REGOLATORE : ■	Codice di riconoscimento per i dialoghi telematici in CosterBus. Campo : 1 ÷ 239.
29	GRUPPO DEL REGOLATORE : ■	Famiglia telematica di appartenenza del regolatore. Campo : 1 ÷ 9.

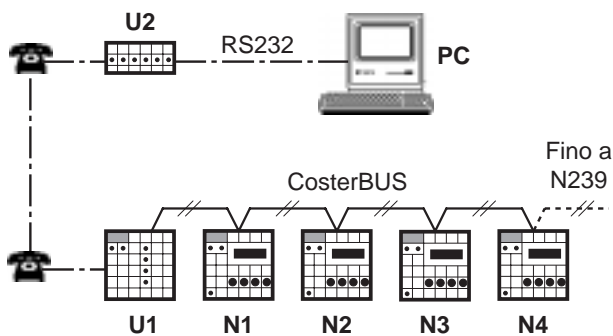
COLLEGAMENTI TELEMATICI

Il regolatore ATD 972 può essere allacciato, attraverso il collegamento parallelo "CosterBus", ad un modem Coster MDM 966 e via linea telefonica ad un computer centrale di una rete di telegestione "TeleCoster", dove è possibile visualizzare e modificare tutti i dati di taratura.

Il collegamento "CosterBus" permette di collegare in parallelo fino a 239 apparecchi (ATD e AUD) ad un unico modem.

Ogni singolo apparecchio deve essere "indirizzato" attraverso un numero di identificazione (da 1 a 239) impostato sul display a pag. 28.

Si possono fare dei raggruppamenti telematici, tra apparecchi dello stesso tipo, utilizzando l'indirizzo di gruppo sul display a pag. 29. Tali raggruppamenti permettono di modificare, con il computer, alcuni dati fondamentali con un'unica operazione.



N... - Apparecchi
 PC - Computer
 U1 - Modem periferico MDM 966
 U2 - Modem da tavolo MDM 963

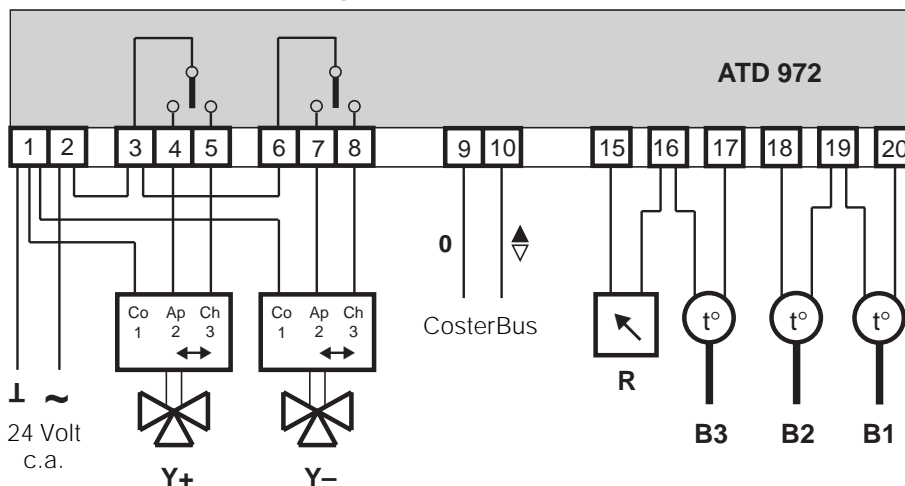
DATI TECNICI

Alimentazione	24 Volt c.a. ± 10%
Frequenza	50 ÷ 60 Hz.
Assorbimento	5 VA
Compatibilità elettromagnetica	CEE 93/68
Contatti uscita privi di alimentazione :	
- tensione massima applicabile	220 Volt c.a.
- portata massima	5 (1) Amp
Campi di taratura :	
- temp. richiesta (ambiente o aria mandata)	0,1 ÷ 60 °C
- temp. limite aria mandata (minimo o massimo)	0,1 ÷ 60 °C
- correzione con comando a distanza	± 5 °C
- banda proporzionale o differenziale	± 0,1 ÷ ± 60 °C
- tempo integrale	1 ÷ 99 min.
- scarto estivo	0 ÷ 20 °C
- compensazione estiva	0 ÷ 1
- velocità servomotore	1 ÷ 900 sec.
Temperatura ambiente :	
- funzionamento	0 ÷ 45 °C
- immagazzinaggio	- 25 ÷ + 60 °C
Umidità ambiente	classe F (DIN 40040)
Protezione	IP 40
Peso	1,2 Kg

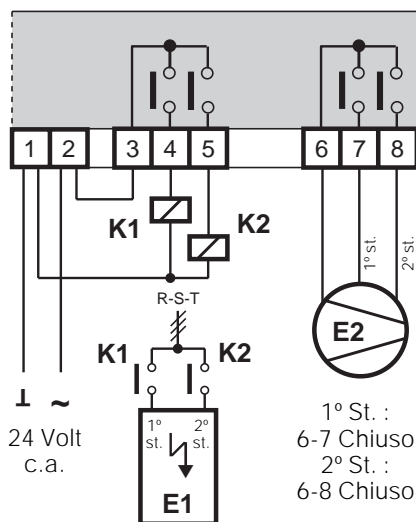
SCHEMI ELETTRICI

fig. 4

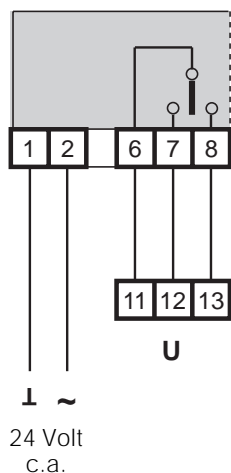
Schema generale con uscite modulanti



**Riscaldamento On-Off a 2 stadi di potenza
Raffreddamento On-Off a 2 stadi di comando**



**Raffreddamento
con comando
selettore di priorità**



- B1 – Sonda ambiente o ripresa
- B2 – Sonda di mandata
- B3 – Sonda esterna
- E1 – Batteria elettrica
- E2 – Compressore frigorifero
- K1 – Relè 1° Stadio riscaldamento
- K2 – Relè 2° Stadio riscaldamento
- R – Comando a distanza CDB 517
- U – Selettore di priorità RDP 827
- Y+ – Valvola riscaldamento
- Y- – Valvola raffreddamento



20132 Milano
Via San G.B. De La Salle 4/a

Amministrazione e Vendita
Tel. 02/2722121
Fax. 02/2593645

25048 Edolo (BS)
Via Gen. Treboldi 190/192

Ricevimento Ordini
Tel. 0364/773200-773202
Fax. 0364/770016



INFORMAZIONI TECNICHE



D 01068
D 23012 r.g.