

**REGOLATORE DIGITALE DI UMIDITÀ RELATIVA A 2 USCITE  
UMIDIFICAZIONE E DEUMIDIFICAZIONE CON COSTER - BUS**

**AUD 432**

- Costruzione in contenitore DIN 144x144 con protezione IP 40. Alimentazione 24 Volt c.a.
- Programmazione digitale per mezzo di 4 tasti operativi e display alfanumerico
- Regolazione dell'umidità relativa ambiente o dell'aria di mandata
- Possibilità di controllare l'umidità relativa di limite minimo e massimo dell'aria di mandata
- 2 uscite in cascata, umidificazione e deumidificazione, modulanti PI oppure On-Off a due stadi
- 1 uscita 0 ÷ 10 Volt c.c. per deumidificazione tramite comando serrande di miscelazione
- Contatti d'uscita privi di alimentazione : portata massima 220 V., 5(1) A
- Comando servomotori con tempi di corsa : 1 ÷ 900 sec.
- Possibilità di trasmissione e ricezione dati attraverso interfaccia CosterBus



**IMPIEGO**

Il regolatore AUD 432 viene utilizzato per il controllo dell'umidità relativa negli impianti di trattamento dell'aria :

- Controllo dell'umidità relativa ambiente (B1) con eventuali limiti minimo e massimo dell'aria di mandata (B2).
  - Controllo dell'umidità relativa dell'aria di mandata (B2).
- Permette di comandare :
- Servomotori reversibili con comando elettrico a 3 punti per la regolazione di:
    - Valvole per unità di umidificazione a vapore.

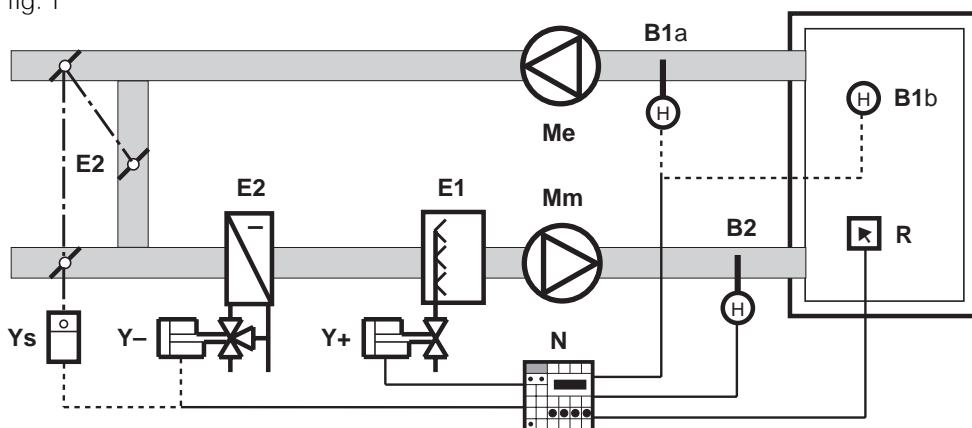
- Valvole per batterie di raffreddamento ad acqua refrigerata.
- Servomotori progressivi con comando elettrico 0÷ 10 Volt c.c. per la regolazione di:
  - Serrande di miscelazione (deumidificazione).
- Apparecchi elettrici con comando On-Off a 1 o 2 stadi :
  - Umidificatori adiabatici con pompa.
  - Umidificatori adiabatici con elettrovalvola.
  - Umidificatori a vapore.
  - Compressori frigoriferi.

**ACCESSORI**

n°	Descrizione	Tipo	Precisione	Impiego	Sigla	Scheda
1	Sonda di umidità relativa aria di ripresa oppure, Sonda di umidità relativa aria di ripresa oppure, Sonda di umidità relativa ambiente	<b>SUR 012</b> <b>SUR 051</b> <b>SAU 013</b>	5% 3% 5%	20 ÷ 80 % 10 ÷ 90 % 20 ÷ 80 %	B1a B1a B1b	N 220 N 220 N 225
1	Sonda di umidità relativa aria di mandata oppure, Sonda di umidità relativa aria di mandata	<b>SUR 012</b> <b>SUR 051</b>	5% 3%	20 ÷ 80 % 10 ÷ 90 %	B2 B2	N 220 N 220
1	Comando a distanza	<b>CDB 545</b>	-	- 10 ÷ + 10 %	R	N 711

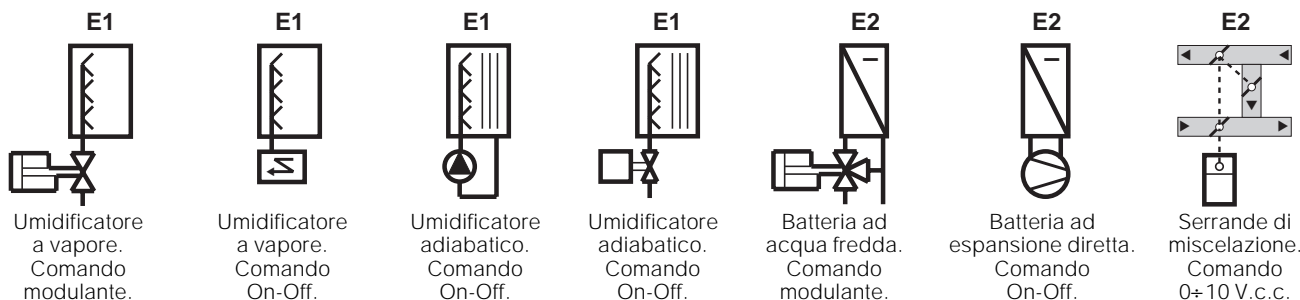
**SCHEMA FUNZIONALE**

fig. 1



- B1 - Sonda umidità ambiente
- B2 - Sonda umidità mandata
- E1 - Unità di umidificazione
- E2 - Unità di deumidificazione
- Mm - Ventilatore di mandata
- Me - Ventilatore di estrazione
- N - Regolatore AUD 431
- R - Comando a distanza
- Y+ - Valvola umidificazione
- Y- - Valvola freddo-deumidificazione
- Ys - Serrande di miscelazione

**Tipologia unità di trattamento**



## FUNZIONAMENTO

### DATI DI TARATURA

Tutti i parametri controllati e i dati di taratura del regolatore possono essere visualizzati sul display alfanumerico e modificati per mezzo dei tasti + e -.

Le "pagine" del display sono state divise in tre parti :

1ª parte ( da pag. 1 a pag. 7 ) : lettura dei parametri controllati e dati di taratura modificabili dall'utente.

2ª parte (da pag. 8 a pag. 18) : dati di taratura funzionali del regolatore modificabili dal tecnico nella fase di messa a punto dell'impianto.

3ª parte (da pag. 19 a pag. 26) : pagine per collaudare i collegamenti delle uscite e dati di identificazione del regolatore da utilizzare solo quando è collegato ad un sistema telematico.

Il valore richiesto H% (display pag. 2 e 3), la banda proporzionale Bp (display pag. 10 e 16) e il tempo integrale ti (display pag. 11 e 17) sono impostabili separatamente, per la fase Umidificazione e la fase Deumidificazione.

Quando i valori richiesti H%Umid. e H%Deum. sono troppo vicini (inf. a 3%), sul display a pag. 2 e 3 compare la scritta ERRORE in sostituzione di Voluta e il regolatore sposta automaticamente il valore richiesto H%Deum. per impedire l'azione contemporanea delle due uscite.

Quando ti è impostato al valore massimo (99 min.), la caratteristica di funzionamento integrale è eliminata.

### USCITE

I segnali di uscita possono essere utilizzati in due modi diversi (display pag. 8 e 14):

- Modulante con caratteristica di funzionamento PI per l'azionamento di un servomotore reversibile con comando elettrico a tre punti (Comune, Apre, Chiude) o di un inseritore ciclico o di un selettore di priorità.

Con questo tipo di funzionamento è indispensabile impostare il tempo di corsa del servomotore (display pag. 9 e 15) per permettere al regolatore di conoscere la posizione della valvola in funzione dei segnali inviati, il sistema modulante assume così le stesse caratteristiche del sistema progressivo.

- On-Off per il comando di apparecchi elettrici a 1 o 2 stadi (umidificatori adiabatici, compressori frigoriferi) . La Banda proporzionale Bp si trasforma automaticamente in differenziale.

Per la deumidificazione tramite l'aria esterna (piscine) esiste un'uscita progressiva 0÷10 Volt c.c. per il comando delle serrande di miscelazione.

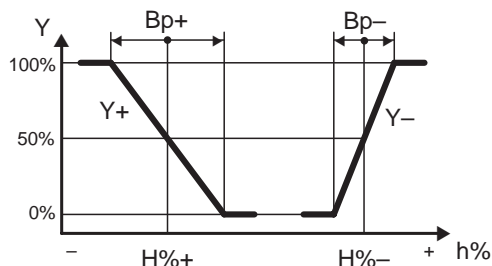
### REGOLAZIONE UMIDIFICAZIONE E DEUMIDIFICAZIONE AMBIENTE O ARIA DI MANDATA (SONDA B1 O B2)

L'umidità relativa da regolare è rilevata dalla sonda ambiente (B1a sul canale di ripresa o B1b in ambiente) oppure dalla sonda canale di mandata B2.

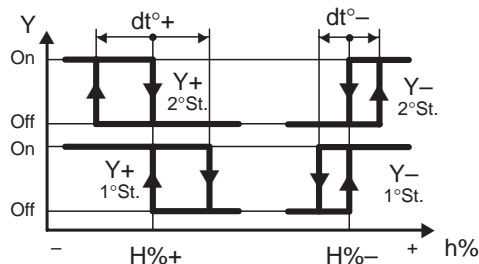
Il regolatore confronta il valore dell'umidità relativa reale h% con i valori richiesti di Umidificazione H%+ (display pag. 2) e di Deumidificazione H%- (display pag. 3) . In caso di scostamento produce due segnali modulanti, per il comando in cascata delle valvole Y+ e Y-, proporzionali agli scostamenti stessi ed alle bande proporzionali Bp+ (display pag. 10) e Bp- (display pag. 16) impostate.

Per ottenere la regolazione "fine", il regolatore, ad intervalli regolari, corregge la posizione delle valvole in funzione dei tempi integrali ti+ (display pag.11) e ti- (display pag.17) impostati.

### USCITE MODULANTI



### USCITE ON-OFF



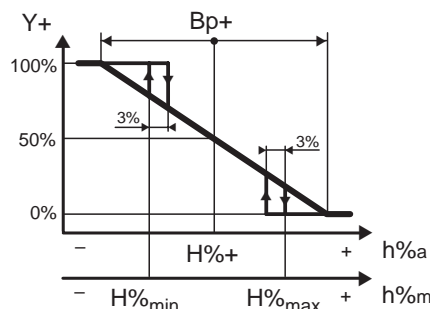
### REGOLAZIONE UMIDITÀ AMBIENTE CON LIMITE ARIA DI MANDATA (SONDE B1 E B2)

L'umidità relativa da regolare è rilevata dalla sonda ambiente (B1a sul canale di ripresa o B1b in ambiente) ed il regolatore provvede a comandare l'uscita di Umidificazione Y+ e di Deumidificazione Y- come precedentemente descritto.

La sonda B2 rileva l'umidità relativa dell'aria di mandata.

Quando il valore rilevato scende sotto il limite minimo (display pag. 12) il regolatore comanda, con azione On-Off, l'apertura dell'uscita di Umidificazione Y+; quando sale sopra il limite massimo (display pag. 13) ne comanda la chiusura.

Tali limiti non agiscono sulle uscite di Deumidificazione Y- e Ys.

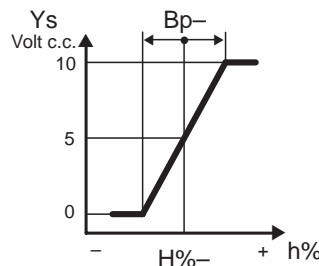


### REGOLAZIONE DEUMIDIFICAZIONE AMBIENTE CON COMANDO SERRANDE DI MISCELAZIONE (SONDA B1)

L'umidità relativa da regolare è rilevata dalla sonda ambiente (B1a sul canale di ripresa o B1b in ambiente).

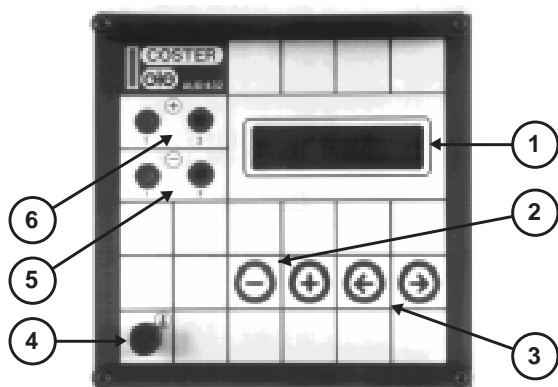
Il regolatore confronta il valore dell'umidità relativa reale h% con il valore richiesto H%- (display pag. 3) . In caso di scostamento produce un segnale progressivo 0÷10 Volt c.c., proporzionale allo scostamento stesso e alla banda proporzionale Bp- (display pag. 16) impostata, per il comando delle serrande di miscelazione Ys.

Per ottenere la regolazione "fine", il regolatore, ad intervalli regolari, corregge la posizione delle serrande in funzione del tempo integrale ti- (display pag.17) impostato.



**PANNELLO FRONTALE**

fig. 2



- 1 - Display alfanumerico
  - 2 - Tasti operativi + e -
  - 3 - Tasti pagine ← e →
  - 4 - Chiave di sicurezza
  - 5 - Segnalazione uscita deumidificazione
  - 6 - Segnalazione uscita umidificazione
- Modulante : Apre - Chiude  
On-Off : 1° - 2° Stadio

**COSTRUZIONE**

Il regolatore AUD 432 è realizzato in contenitore standard 144x144 secondo le norme DIN 43700 (fig. 3). La custodia è in materiale plastico antiurto e contiene sul fondo le due morsettiere di collegamento dove si inseriscono ad innesto i connettori del circuito stampato.

**La parte elettronica è costruita secondo le norme CEI** ed è realizzata in un'unica struttura comprendente il circuito stampato ed il pannello frontale dei comandi; il tutto si innesta nella custodia con una leggera pressione.

Il coperchio, in materiale plastico trasparente, può essere incernierato sul lato sinistro o sul lato destro della custodia. Il montaggio è possibile sia a parete che ad incasso.

**MONTAGGIO**

**REGOLATORE AUD 432**

Deve essere ubicato in ambienti asciutti con temperatura non superiore a 35 °C e lontano da possibili perdite o spruzzi d'acqua.

**Se ubicato in ambienti classificati "di pericolo" deve essere installato all'interno di quadri elettrici costruiti in rispetto delle normative vigenti in base al tipo di pericolosità in oggetto.**

In ogni caso i collegamenti elettrici devono rispettare scrupolosamente lo schema (fig. 4) e le normative di sicurezza vigenti.

**SONDA AMBIENTE SAU 013 (B1b)**

Deve essere installata in un punto che rispecchi l'umidità media del locale ad una altezza di 1,5 ÷ 1,6 mt. dal pavimento, su una parete interna, se possibile, opposta alle bocchette di immissione. Lontano da finestre e porte, evitando nicchie, scaffalature e tende.

**SONDA ARIA DI RIPRESA SUR 012 o SUR 051 (B1a)**

Se la tipologia dell'impianto lo permette, per rilevare l'umidità relativa ambiente, è preferibile usare una sonda installata sul canale di ripresa perché in quel punto l'umidità è senza dubbio la media ambiente.

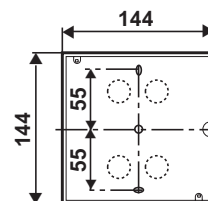
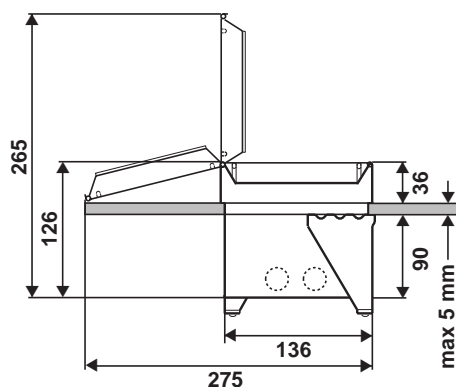
Deve essere installata a monte del ventilatore di estrazione, il più vicino possibile alle bocchette di estrazione.

**SONDA ARIA DI MANDATA SUR 012 o SUR 051 (B2)**

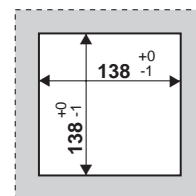
Deve essere installata a valle del ventilatore di mandata il più vicino possibile alle bocchette di distribuzione dell'aria.

**DIMENSIONI D'INGOMBRO**

fig. 3



Ingombro frontale



Foratura per incasso

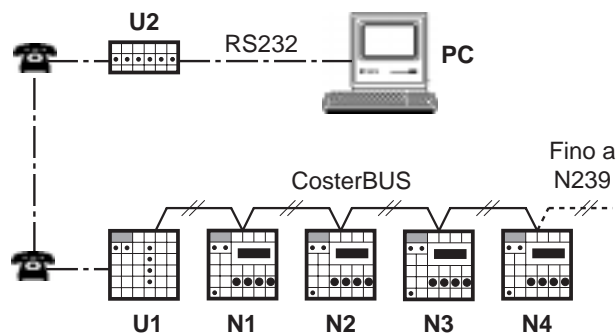
**COLLEGAMENTI TELEMATICI**

Il regolatore AUD 432 può essere allacciato, attraverso il collegamento parallelo "CosterBus", ad un modem Coster MDM 966 e via linea telefonica ad un computer centrale di una rete di telegestione "TeleCoster", dove è possibile visualizzare e modificare tutti i dati di taratura.

Il collegamento "CosterBus" permette di collegare in parallelo fino a 239 apparecchi (ATD e AUD) ad un unico modem.

Ogni singolo apparecchio deve essere "indirizzato" attraverso un numero di identificazione (da 1 a 239) impostato sul display a pag. 25.

Si possono fare dei raggruppamenti telematici, tra apparecchi dello stesso tipo, utilizzando l'indirizzo di gruppo sul display a pag. 26. Tali raggruppamenti permettono di modificare, con il computer, alcuni dati fondamentali con un'unica operazione.



- N... - Apparecchi
- PC - Computer
- U1 - Modem periferico MDM 966
- U2 - Modem da tavolo MDM 963

## TARATURA

Tutti i dati sono visualizzati con un sistema a pagine che possono scorrere sul display alfanumerico luminoso a 2 righe (fig. 2 .1) per mezzo dei tasti ← e → (fig. 2 .3).

I dati ■ sono preimpostati e possono essere modificati, se è inserita la chiave (fig. 2 .4), con i tasti + e - (fig. 2 .2).

Qualunque pagina sia visualizzata sul display, ogni quarto d'ora, torna ad essere visualizzata la 1<sup>a</sup> pagina.

Per ritornare velocemente alla 1<sup>a</sup> pagina premere contemporaneamente i tasti ← e →.

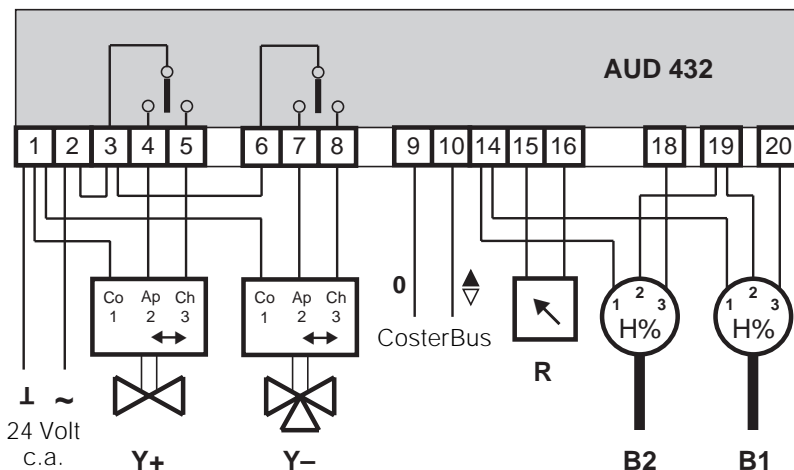
Pag.	Display	Descrizione
1	<b>H% Ambiente<sup>(1)</sup></b> <b>Reale : 53.0 %</b>	Indica l'umidità principale misurata.
2	<b>H% UMID. Ambiente<sup>(1)</sup></b> <b>Voluta<sup>(2)</sup> : 50.0 %</b>	Umidità relativa richiesta. Campo : 0,1 ÷ 99 %.
3	<b>H% DEUM. Ambiente<sup>(1)</sup></b> <b>Voluta<sup>(2)</sup> : 60.0 %</b>	Umidità relativa richiesta. Campo : 0,1 ÷ 99 %.
	(1) Ambiente : se collegata la sonda B1; Mandata : se collegata solo la sonda B2. (2) Errore : se la differenza tra H% Umid. e H% Deum. non è superiore a 3%.	
4	<b>Correzione H %</b> <b>a Distanza : 0.5 %</b>	Compare solo se collegato il comando a distanza R. Indica l'aumento o la diminuzione di umidità richiesta tramite il comando a distanza.
5	<b>H% Mandata</b> <b>Reale : 53.0 %</b>	Compare solo se collegate le sonde B1-B2.
6	<b>AUD 432</b> <b>Vers. ....</b>	Carta d'identità del regolatore
7	<b>PER CONTINUARE</b> <b>TENER PREMUTO +</b>	Premendo il pulsante + per 3 sec. compaiono le pagine per la taratura tecnica del regolatore.
8	<b>Tipo di Uscita</b> <b>UMID. : MODULANTE<sup>(3)</sup></b>	Tipo di uscita.
	(3) MODULANTE : per servomotori elettrici a tre punti; ON-OFF : per apparecchi elettrici a 1 o 2 stadi.	
9	<b>Tempo Motore</b> <b>UMID. : sec. 60</b>	Compare solo se a pag. 8 è stato scelto "MODULANTE". Tempo di corsa del servomotore. Campo : 1 ÷ 900 sec.
10	<b>Banda Proporz.</b> <b>UMID. : + - 4.0 %</b>	Compare se a pag. 8 è stato scelto "MODULANTE" : Banda proporzionale in ± %. Campo : ± 0,1 ÷ ± 99 %.
	<b>Differenziale</b> <b>UMID. : + - 4.0 %</b>	Compare se a pag. 8 è stato scelto "ON-OFF" : Differenziale in ± %. Campo : ± 0,1 ÷ ± 99 %.
11	<b>Tempo Integrale</b> <b>UMID. : min. 10.0</b>	Tempo integrale. Campo : 0,1 ÷ 99 min.
12	<b>Limite MANDATA</b> <b>MINIMO : 0.1 %</b>	Compare solo se collegata la sonda B2 e vale solo per l'azione di Umidificazione. Limite minimo dell'umidità dell'aria di mandata. Campo : 0,1 ÷ 99 %.

Pag.	Display	Descrizione
13	<b>Limite MANDATA</b> <b>MASSIMO : 99.0 %</b>	Compare solo se collegata la sonda B2 e vale solo per l'azione di Umidificazione. Limite massimo dell'umidità dell'aria di mandata. Campo : 0,1 ÷ 99 %.
14	<b>Tipo di Uscita</b> <b>DEUM. : MODULANTE<sup>(4)</sup></b>	Tipo di uscita per la deumidificazione.
	(4) MODULANTE : per servomotori elettrici a tre punti; ON-OFF : per apparecchi elettrici a 1 o 2 stadi.	
15	<b>Tempo Motore</b> <b>DEUM. : sec. 60</b>	Compare solo se a pag. 14 è stato scelto "MODULANTE". Tempo di corsa del servomotore. Campo : 1 ÷ 900 sec.
16	<b>Banda Proporz.</b> <b>DEUM. : + - 2.0 %</b>	Compare se a pag. 14 è stato scelto "MODULANTE" : Banda proporzionale in ± %. Campo : ± 0,1 ÷ ± 99 %.
	<b>Differenziale</b> <b>DEUM. : + - 2.0 %</b>	Compare se a pag. 14 è stato scelto "ON-OFF" : Differenziale in ± %. Campo : ± 0,1 ÷ ± 99 %.
17	<b>Tempo Integrale</b> <b>DEUM. : min. 10.0</b>	Tempo integrale. Campo : 0,1 ÷ 99 min.
18	<b>PER CONTINUARE</b> <b>TENER PREMUTO +</b>	Premendo il pulsante + per 3 sec. compaiono le pagine per il collaudo dei collegamenti elettrici dell'uscita e per l'impostazione dei dati telematici.
19	<b>USCITA UMID.</b> <b>SEMPRE APERTA</b>	Uscita Modulante:Valvola aperta. Uscita On-Off : 1° Stadio On.
20	<b>USCITA UMID.</b> <b>SEMPRE CHIUSA</b>	Uscita Modulante:Valvola chiusa. Uscita On-Off : 2° Stadio On.
21	<b>USCITA DEUM.</b> <b>SEMPRE APERTA</b>	Uscita Modulante:Valvola aperta. Uscita On-Off : 1° Stadio On.
22	<b>USCITA DEUM.</b> <b>SEMPRE CHIUSA</b>	Uscita Modulante:Valvola chiusa. Uscita On-Off : 2° Stadio On.
23	<b>SERRANDE</b> <b>SEMPRE APERTE</b>	Uscita Progressiva : 10 Volt c.c.
24	<b>SERRANDE</b> <b>SEMPRE CHIUSE</b>	Uscita Progressiva : 0 Volt c.c.
25	<b>INDIRIZZO</b> <b>REGOLATORE : 001</b>	Codice di riconoscimento per i dialoghi telematici in CosterBus. Campo : 1 ÷ 239
26	<b>GRUPPO DEL</b> <b>REGOLATORE : 1</b>	Famiglia telematica di appartenenza del regolatore. Campo : 1 ÷ 9

**SCHEMI ELETTRICI**

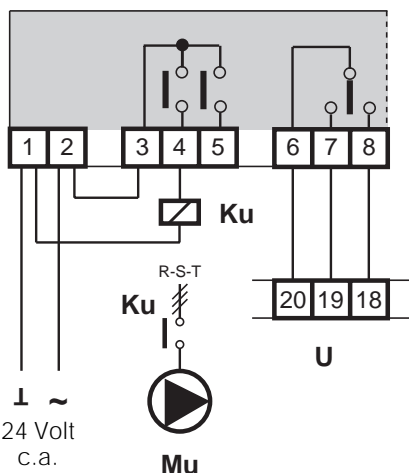
fig. 4

**Schema generale con uscite modulanti**

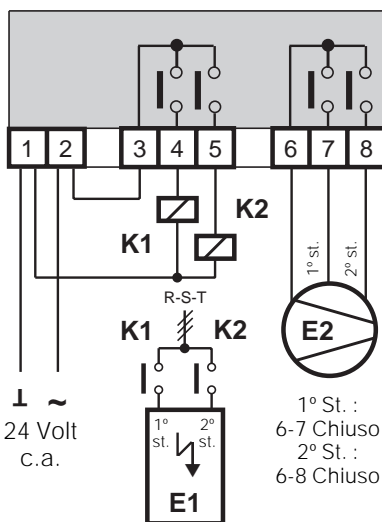


- B1 - Sonda ambiente o ripresa
- B2 - Sonda di mandata
- E1 - Unità di umidificazione elettrica
- E2 - Compressore frigorifero
- Mu - Pompa umidificatore adiabatico
- K1 - Relè 1° Stadio umidificazione
- K2 - Relè 2° Stadio umidificazione
- Ku - Relè pompa umidificazione
- R - Comando a distanza CDB 545
- R% - Posizionatore di minima aria esterna
- Y+ - Valvola unità di umidificazione
- Y- - Valvola unità di deumidificazione
- Ys - Serrande di miscelazione
- U - Selettore di priorità RDP 827

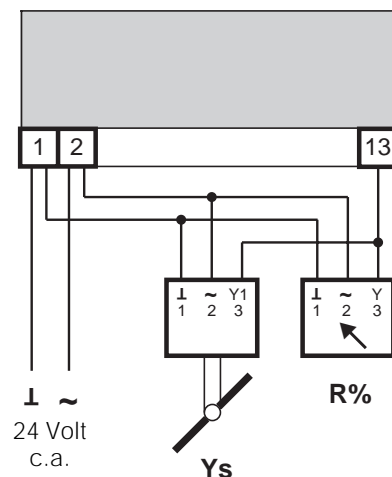
**Comando On-Off  
pompa umidificatore adiabatico  
Comando selettore di priorità  
Raffreddamento - Deumidificazione**



**Comando On-Off a 2 stadi  
umidificatore a vapore  
Comando On-Off a 2 stadi  
compressore frigorifero**



**Comando progressivo  
serrande di miscelazione  
per deumidificazione  
con aria esterna**



**DATI TECNICI**

Alimentazione	24 Volt c.a. ± 10%	- banda proporzionale o differenziale	± 0,1 ÷ ± 99 %
Frequenza	50 ÷ 60 Hz.	- tempo integrale	0,1 ÷ 99 min.
Assorbimento	5 VA	- velocità servomotore	1 ÷ 900 sec.
Compatibilità elettromagnetica	CEE 93/68	Temperatura ambiente :	
Contatti uscita privi di alimentazione :		- funzionamento	0 ÷ 45 °C
- tensione massima applicabile	220 Volt c.a.	- immagazzinaggio	- 25 ÷ + 60 °C
- portata massima	5 (1) Amp	Umidità ambiente	classe F ( DIN 40040 )
Campi di taratura :		Protezione	IP 40
- umidità richiesta (ambiente o aria mandata)	0,1 ÷ 99 %	Peso	1,2 Kg
- umidità limite aria di mandata (min. o max.)	0,1 ÷ 99 %		



20132 Milano Amministrazione e Vendita  
Via San G.B. De La Salle 4/a Tel. 02/2722121  
Fax. 02/2593645

25048 Edolo (BS) Ricevimento Ordini  
Via Gen. Treboldi 190/192 Tel. 0364/773200-773202  
Fax. 0364/770016



**INFORMAZIONI TECNICHE**



D 01032  
D 23061 r.g.