

REGOLATORE DI UMIDITÀ RELATIVA A 2 USCITE

C ← BUS

AUD 632 c1

- Regolazione dell'umidità relativa ambiente o dell'aria di mandata con comando modulante PI oppure On-Off a due stadi
- 2 uscite in cascata per umidificazione e deumidificazione
- Possibilità di controllare l'umidità relativa di limite minimo e massimo dell'aria di mandata
- Collegamento C-Bus per telegestione
- Installazione a quadro su profilato DIN



1. IMPIEGO

Il regolatore AUD 632 viene utilizzato per il controllo dell'umidità relativa negli impianti di trattamento dell'aria :

- Controllo dell'umidità relativa ambiente (B1) con eventuale limite minimo e massimo dell'aria di mandata (B2).
- Controllo dell'umidità relativa dell'aria di mandata (B2).
Permette di comandare :
- Servomotori reversibili con comando elettrico a 3 punti per la

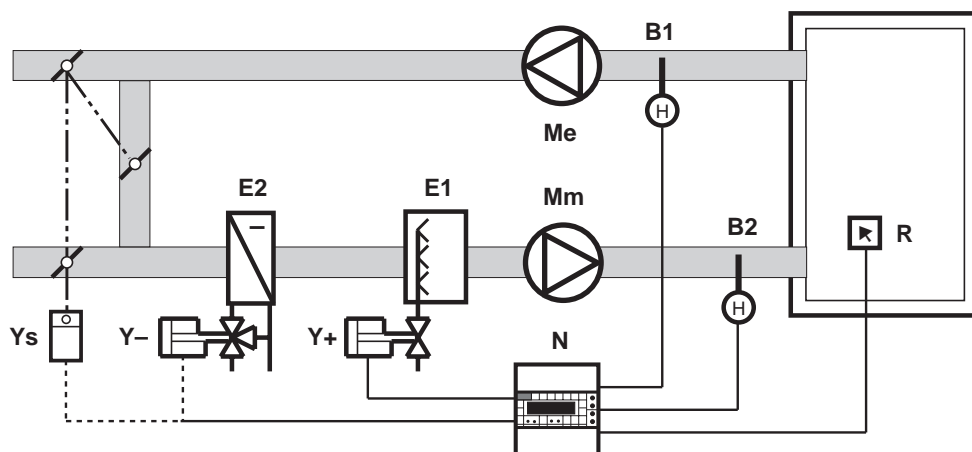
regolazione di:

- Valvole per unità di umidificazione a vapore.
- Valvole per batterie di raffreddamento ad acqua refrigerata.
- Servomotori progressivi con comando 0 ÷ 10 Volt c.c. per la regolazione di serrande di miscelazione (deumidificazione).
- Apparecchi elettrici con comando On-Off a 1 o 2 stadi :
 - Umidificatori adiabatici con pompa o con elettrovalvola.
 - Umidificatori a vapore.
 - Compressori frigoriferi.

2. ACCESSORI

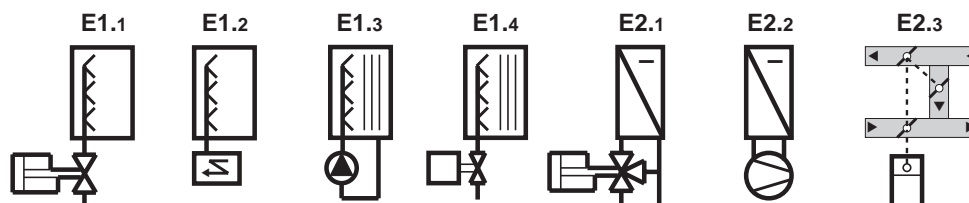
n°	Descrizione	Tipo	Precisione	Impiego	Sigla	Scheda
1	Sonda di umidità relativa aria di mandata o di ripresa oppure	SUR 012	5%	20 ÷ 80 %	B1-B2	N 220
		SUR 051	3%	10 ÷ 90 %	B1-B2	N 220
1	Comando a distanza	CDB 545	-	- 8 ÷ + 8 %	R	N 711

3. SCHEMA FUNZIONALE



- B1 - Sonda umidità aria di ripresa
- B2 - Sonda umidità aria di mandata
- E1 - Unità di umidificazione
 - E1.1 - Umidificatore a vapore (modulante)
 - E1.2 - Umidificatore a vapore (On-Off)
 - E1.3 - Umidificatore adiabatico a pompa (On-Off)
 - E1.4 - Umidificatore adiabatico a valvola (On-Off)
- E2 - Unità di deumidificazione
 - E2.1 - Batteria ad acqua fredda (modulante)
 - E2.2 - Batteria ad espansione diretta (On-Off)
 - E2.3 - Serrande di miscelazione aria (Progressivo 0÷10 Volt c.c.)
- N - Regolatore AUD 632
- Mm - Ventilatore di mandata
- Me - Ventilatore di estrazione
- R - Comando a distanza
- Y+ - Valvola umidificazione
- Y- - Valvola deumidificazione
- Ys - Serrande di miscelazione

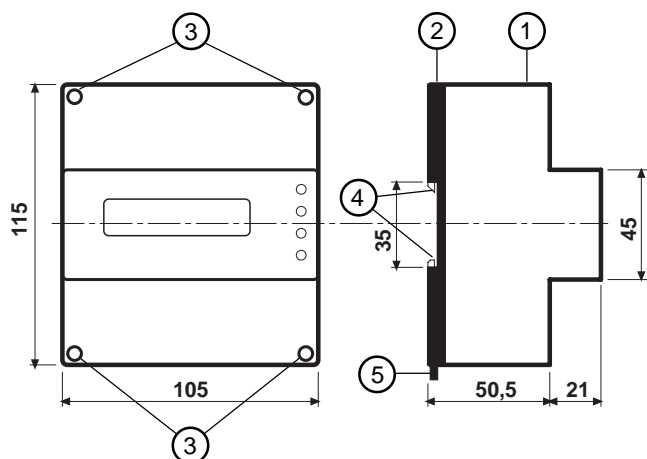
Tipologia unità di trattamento



4. DATI TECNICI

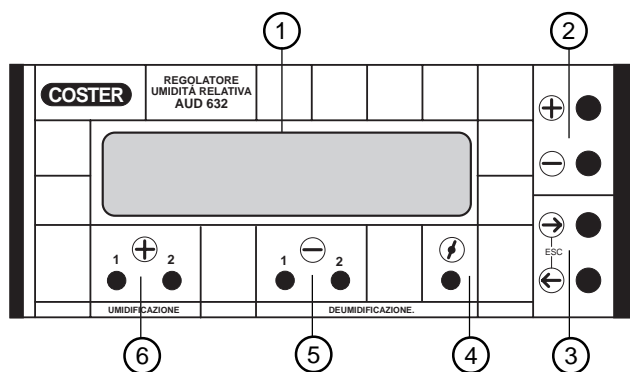
Alimentazione	24 Volt c.a. \pm 10%
Frequenza	50 \div 60 Hz.
Assorbimento	5 VA
Uscite umid. e deum.	Modulante o On-Off a 2 stadi
Contatti uscita privi di alimentazione :	
- tensione massima applicabile	250 Volt c.a.
- portata massima	5 (1) Amp
Contenitore	Modulo DIN 6E
Base inferiore	NYLON
Calotta superiore	ABS
Temperatura ambiente :	
- funzionamento	0 \div 45 °C
- immagazzinaggio	- 25 \div + 60 °C
Norme di costruzione	CEI
Compatibilità elettromagnetica	CEE 93/68
Umidità ambiente	classe F (DIN 40040)
Protezione	IP 40
Peso	1 Kg
Uscita serrande (deumidif.)	0 \div 10 Volt c.c.
Campi di taratura :	
- umidità richiesta (ambiente o aria mandata)	0,1 \div 99 %
- umidità limite aria di mandata (min. \div max.)	0,1 \div 99 %
- correzione con comando a distanza	\pm 8 %
- banda proporzionale o differenziale	\pm 0,1 \div \pm 99 %
- tempo integrale	1 \div 99 min.
- velocità servomotore	1 \div 900 sec.

5. DIMENSIONI D'INGOMBRO



- 1- Calotta di protezione dei componenti elettrici
- 2- Base di supporto con trasformatore, relè e morsettiere
- 3- Viti di fissaggio calotta-base
- 4- Ganci di bloccaggio profilato DIN
- 5- Leva di sgancio profilato DIN

6. PANNELLO FRONTALE



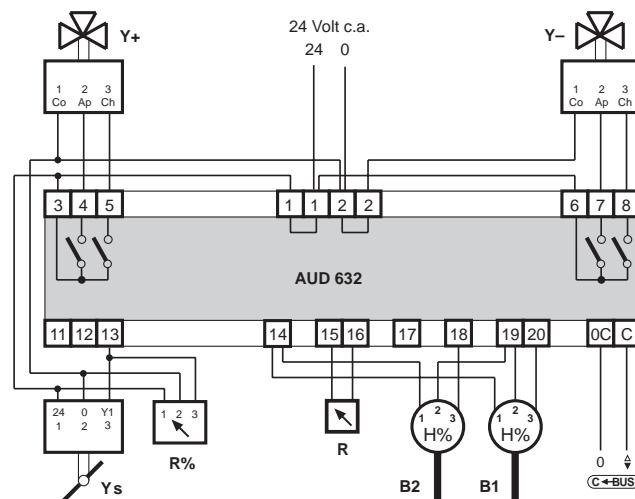
- 1 - Display alfanumerico
- 2 - Tasti operativi + e -
- 3 - Tasti pagine \leftarrow e \rightarrow
- 4 - Uscita deumidif. 0 \div 10 V.c.c.
- 5 - Uscita deumidif. modulante o On-Off
- 6 - Uscita umidif. modulante o On-Off

7. COLLEGAMENTI ELETTRICI

Si consiglia di non inserire più di due cavi in un unico morsetto del regolatore, se necessario utilizzare morsetti esterni.

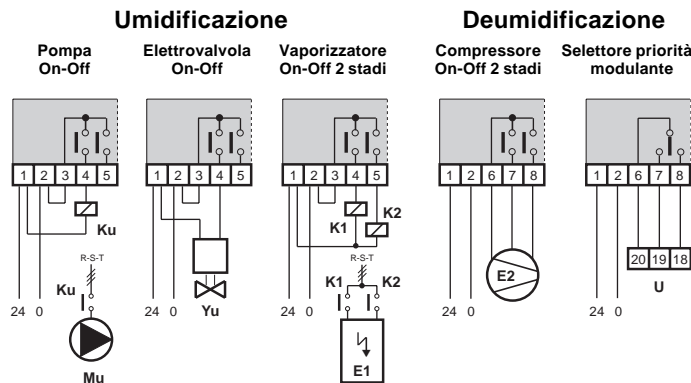
- Alimentazione 24 Volt c.a.: Conduttori da 1,5 mm².
 - Alimentazione servomotore valvola: Conduttori da 1,5 mm².
 - Collegamenti sonde e telecomandi: Conduttori da 1 mm² min.
 - Collegamenti C-Bus: Cavetti telefonici a due fili con colori diversi, lunghezza massima 2 km, se ad anello chiuso 4 km.
- Attenzione! Rispettare scrupolosamente la polarità.**

8. SCHEMA ELETTRICO



- B1 - Sonda umidità canale aria di ripresa SUR 012 o SUR 051
 B2 - Sonda umidità canale aria di mandata SUR 012 o SUR 051
 R - Comando a distanza CDB 545
 R% - Posizionatore di minima serrande
 Y+ - Valvola unità di umidificazione
 Y- - Valvola unità di deumidificazione
 Ys - Serrande di miscelazione

USCITE



- E1 - Umidificatore a vapore
 E2 - Compressore frigorifero

- Mu - Pompa
 Yu - Valvola On-Off
 U - Selettore di priorità

9. C-BUS : COMUNICAZIONE CON TELEGESTIONE

Il regolatore è dotato di un'uscita parallela C-Bus, che permette la comunicazione dati bidirezionale con uno o più **Computer locali** e/o un **Computer centrale di Telegestione**.

È possibile trasmettere :

- I dati di programmazione e taratura delle apparecchiature;
- I dati di programmazione e taratura della Telegestione;
- Gli stati di funzionamento di tutti gli organi elettrici comandati;
- I valori dei parametri misurati dalle sonde.

Possono essere collegate fino ad un massimo di **239** apparecchiature Coster con il marchio C-Bus e per poter essere identificate dal computer devono essere singolarmente **indirizzate** (1 \div 239) alla pagina **25** del display.

9.1 Collegamenti elettrici C-Bus

Il collegamento elettrico **parallelo** tra tutte le apparecchiature deve essere fatto con **doppino telefonico** (bassa capacità) e rispettando scrupolosamente la polarità 0C - C.

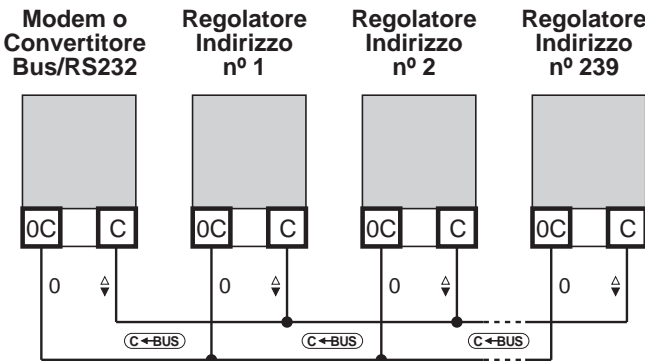
Il collegamento può essere fatto:

- ad anello chiuso con lunghezza massima di 4 km.
- in linea o a raggiera con distanza massima di 2 km.

Per ottenere distanze superiori si possono utilizzare degli **amplificatori di segnale**.

Il collegamento ai computer locali deve essere fatto utilizzando convertitori C-Bus / RS232 e il collegamento al computer centrale di Telegestione utilizzando un modem Coster con C-Bus.

9.2 Schema elettrico C-Bus



10. MONTAGGIO

Il regolatore deve essere ubicato in ambienti asciutti con temperatura non superiore a 35 °C e lontano da possibili perdite o spruzzi d'acqua. Se ubicato in ambienti classificati "di pericolo" deve essere installato all'interno di quadri elettrici costruiti in rispetto delle normative vigenti in base al tipo di pericolosità in oggetto.

In ogni caso i collegamenti elettrici devono rispettare scrupolosamente lo schema (8) e le normative di sicurezza vigenti.

10.1 Sonda aria di ripresa SUR 012 o SUR 051 (B1)

Se la tipologia dell'impianto lo permette, per rilevare l'umidità relativa ambiente, è preferibile usare una sonda installata sul canale di ripresa perché in quel punto l'umidità è senza dubbio la media ambiente.

Deve essere installata a monte del ventilatore di estrazione, il più vicino possibile alle bocchette di estrazione.

10.2 Sonda aria di mandata SUR 012 o SUR 051 (B2)

Deve essere installata a valle del ventilatore di mandata il più vicino possibile alle bocchette di distribuzione dell'aria.

11. FUNZIONAMENTO

11.1 Dati di taratura

Tutti i parametri controllati e i dati di taratura del regolatore possono essere visualizzati sul display alfanumerico e modificati per mezzo dei tasti + e -.

Le "pagine" del display sono state divise in tre parti :

- 1ª parte (da pag. 1 a pag. 6) : lettura dei parametri controllati e dati di taratura modificabili dall'utente.
- 2ª parte (da pag. 7 a pag. 17) : dati di taratura funzionali del regolatore modificabili dal tecnico nella fase di messa a punto dell'impianto.
- 3ª parte (da pag. 18 a pag. 26) : pagine per collaudare i collegamenti dell'uscita e dati di identificazione del regolatore da utilizzare quando è collegato ad un sistema telematico.

Il valore richiesto H% (display pag. 2 e 3), la banda proporzionale Bp (display pag. 10 e 16) e il tempo integrale ti (display pag. 11 e 17) sono impostabili separatamente, per la fase umidificazione e la fase deumidificazione.

Quando i valori richiesti H%Umid. e H%Deum. sono troppo vicini (inf. a 3%), sul display a pag. 2 e 3 compare la scritta ERRORE, il regolatore sposta automaticamente il valore richiesto H%Deum. per impedire l'azione contemporanea delle due uscite.

Quando "ti" è impostato al valore massimo (99 min.), la caratteristica di funzionamento integrale è eliminata.

11.2 Uscite

I segnali di uscita possono essere utilizzati in due modi diversi (display pag. 8 e 14):

- Modulante con caratteristica di funzionamento PI per l'azionamento di un servomotore reversibile con comando elettrico a tre punti (Comune, Apre, Chiude) o di un inseritore ciclico o di un selettore di priorità.

Con questo tipo di funzionamento è indispensabile impostare il tempo di corsa del servomotore (display pag. 9 e 15) per permettere al regolatore di conoscere la posizione della valvola in funzione dei segnali inviati, il sistema modulante assume così le stesse caratteristiche del sistema progressivo.

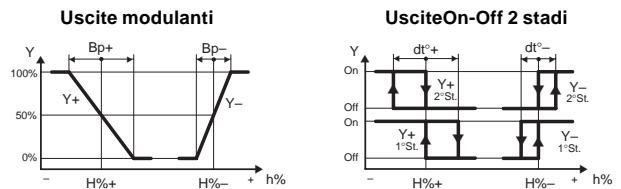
- On-Off per il comando di apparecchi elettrici a 1 o 2 stadi (umidificatori adiabatici, compressori frigoriferi). La Banda proporzionale Bp si trasforma automaticamente in differenziale.

11.3 Regolazione umidificazione e deumidificazione ambiente o aria di mandata (sonda B1 o B2)

L'umidità relativa da regolare è rilevata dalla sonda B1 sul canale di ripresa oppure dalla sonda B2 sul canale di mandata.

Il regolatore confronta il valore dell'umidità relativa reale h% con i valori richiesti di umidificazione H%+ (display pag. 2) e di deumidificazione H%- (display pag. 3). In caso di scostamento produce due segnali modulanti, per il comando in cascata delle valvole Y+ e Y-, proporzionali agli scostamenti stessi ed alle bande proporzionali Bp impostate (display pag. 10 e 16).

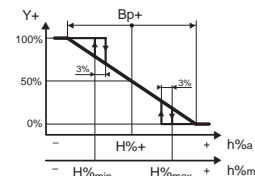
Per ottenere la regolazione "fine", il regolatore, ad intervalli regolari, corregge la posizione delle valvole in funzione dei tempi integrali ti impostati (display pag. 11 e 17).



11.4 Regolazione umidità ambiente con limite aria mandata (sonde B1 e B2)

L'umidità relativa da regolare è rilevata dalla sonda B1 sul canale di ripresa ed il regolatore provvede a comandare l'uscita di Umidificazione Y+ e di Deumidificazione Y- come precedentemente descritto.

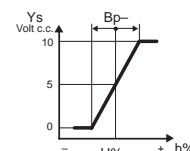
La sonda B2 rileva l'umidità relativa dell'aria di mandata. Quando il valore rilevato scende sotto il limite minimo H%min. (display pag. 12) il regolatore comanda con azione On-Off, l'apertura dell'uscita Umidificazione Y+; quando sale sopra il limite massimo H%max. (display pag. 13) ne comanda la chiusura. Tali limiti non agiscono sulle uscite di Deumidificazione Y- e Ys.



11.5 Regolazione deumidificazione ambiente con comando serrande di miscelazione (sonda B1)

L'umidità relativa da regolare è rilevata dalla sonda B1. Il regolatore confronta il valore dell'umidità relativa reale h% con il valore richiesto H%- (display pag. 3). In caso di scostamento produce un segnale progressivo 0÷10 Volt c.c., proporzionale allo scostamento stesso e alla banda proporzionale Bp- (display pag. 16) impostata, per il comando delle serrande Ys.

Per ottenere la regolazione "fine", il regolatore, ad intervalli regolari, corregge la posizione delle serrande in funzione del tempo integrale ti- (display pag. 17) impostato.



12. TARATURA

Tutti i dati sono visualizzati con un sistema a pagine che possono scorrere sul display alfanumerico luminoso a 2 righe (fig. 6.1) per mezzo dei tasti ← e → (fig. 6.3).

I dati sono preimpostati e possono essere modificati, con i tasti + e - (fig. 6.2).

Qualunque pagina sia visualizzata sul display, ogni mezz'ora, torna ad essere visualizzata la 1ª pagina.

Per ritornare velocemente alla 1ª pagina premere contemporaneamente i tasti ← e →.

Pag.	Display	Descrizione
1	H% Ambiente⁽¹⁾ Reale : 53.0 %	Indica l'umidità principale misurata.
2	H% UMID. Ambiente⁽¹⁾ Voluta⁽²⁾ : 50.0 %	Umidità relativa richiesta. Campo : 0,1 ÷ 99 %.
3	H% DEUM. Ambiente⁽¹⁾ Voluta⁽²⁾ : 60.0 % (1) Ambiente : se collegata la sonda B1; Mandata : se collegata solo la sonda B2. (2) Errore : se la differenza tra H% Umid. e H% Deum. non è superiore a 3%.	Umidità relativa richiesta. Campo : 0,1 ÷ 99 %.
4	Correzione H % a Distanza : 0.5 %	Compare solo se collegato il comando a distanza R. Indica l'aumento o la diminuzione di umidità richiesta tramite il comando a distanza.
5	H% Mandata Reale : 53.0 %	Compare solo se collegate le sonde B1-B2.
6	AUD 632 c1 Vers.	Carta d'identità del regolatore
7	PER CONTINUARE TENER PREMUTO +	Premendo il pulsante + per 3 sec. compaiono le pagine per la taratura tecnica del regolatore.
8	Tipo di Uscita UMID. : MODULANTE⁽³⁾ (3) MODULANTE : per servomotori elettrici a tre punti; A 2 STADI : per apparecchi elettrici a 1 o 2 stadi.	Tipo di uscita.
9	Tempo Motore UMID. : sec. 60	Compare solo se a pag. 8 è stato scelto "MODULANTE". Tempo di corsa del servomotore. Campo : 1 ÷ 900 sec.
10	Banda Proporz. UMID. : +/- 4.0 % Banda proporzionale in ±%. Campo : ± 0,1 ÷ ± 99 %. Differenziale UMID. : +/- 4.0 % Differenziale in ± %. Campo : ± 0,1 ÷ ± 99 %.	Compare se a pag. 8 è stato scelto "MODULANTE" : Banda proporzionale in ± %. Campo : ± 0,1 ÷ ± 99 %. Compare se a pag. 8 è stato scelto "A 2 STADI" : Differenziale in ± %. Campo : ± 0,1 ÷ ± 99 %.

11	Tempo Integrale UMID. : min. 10.0	Tempo integrale. Campo : 1 ÷ 99 min.
12	Limite MANDATA MINIMO : 0.1 %	Compare solo se collegata la sonda B2 e vale solo per l'azione di Umidificazione. Limite minimo dell'umidità dell'aria di mandata. Campo : 0,1 ÷ 99 %.
13	Limite MANDATA MASSIMO : 99.0 %	Compare solo se collegata la sonda B2 e vale solo per l'azione di Umidificazione. Limite massimo dell'umidità dell'aria di mandata. Campo : 0,1 ÷ 99 %.
14	Tipo di Uscita DEUM. : MODULANTE⁽⁵⁾ (5) MODULANTE : per servomotori elettrici a tre punti; A 2 STADI : per apparecchi elettrici a 1 o 2 stadi.	Tipo di uscita per la deumidificazione.
15	Tempo Motore DEUM. : sec. 60	Compare solo se a pag. 14 è stato scelto "MODULANTE". Tempo di corsa del servomotore. Campo : 1 ÷ 900 sec.
16	Banda Proporz. DEUM. : +/- 2.0 % Banda proporzionale in ± %. Campo : ± 0,1 ÷ ± 99 %. Differenziale DEUM. : +/- 2.0 % Differenziale in ± %. Campo : ± 0,1 ÷ ± 99 %.	Compare se a pag. 14 è stato scelto "MODULANTE" : Banda proporzionale in ± %. Campo : ± 0,1 ÷ ± 99 %. Compare se a pag. 14 è stato scelto "A 2 STADI" : Differenziale in ± %. Campo : ± 0,1 ÷ ± 99 %.
17	Tempo Integrale DEUM. : min. 10.0	Tempo integrale. Campo : 1 ÷ 99 min.
18	PER CONTINUARE TENER PREMUTO +	Premendo il pulsante + per 3 sec. compaiono le pagine per il collaudo dei collegamenti elettrici dell'uscita e per l'impostazione dei dati telematici.
19	USCITA UMID. SEMPRE APERTA	Uscita Modulante:Valvola aperta. Uscita A 2 STADI : 1° Stadio On.
20	USCITA UMID. SEMPRE CHIUSA	Uscita Modulante:Valvola chiusa. Uscita A 2 STADI : 2° Stadio On.
21	USCITA DEUM. SEMPRE APERTA	Uscita Modulante:Valvola aperta. Uscita A 2 STADI : 1° Stadio On.
22	USCITA DEUM. SEMPRE CHIUSA	Uscita Modulante:Valvola chiusa. Uscita A 2 STADI : 2° Stadio On.
23	SERRANDE SEMPRE APERTE	Uscita Progressiva : 10 Volt c.c.
24	SERRANDE SEMPRE CHIUSE	Uscita Progressiva : 0 Volt c.c.
25	INDIRIZZO REGOLATORE : 01	Indirizzo per il collegamento C-Bus. Campo : 1 ÷ 239
26	GRUPPO DEL REGOLATORE : 1	Gruppo di appartenenza del regolatore. Campo : 1 ÷ 9



20132 Milano Amministrazione e Vendita
Via San G.B. De La Salle 4/a Tel. 02/2722121
Fax. 02/2593645
email : coster@costerte.it
www.costerte.it

25048 Edolo (BS) Ricevimento Ordini
Via Gen. Treboldi 190/192 Tel. 0364/773200-773202
Fax. 0364/770016



D 23122 r.g.